

ПАСПОРТ ИЗДЕЛИЯ

Руководство по монтажу и
эксплуатации.
Гарантийный талон.

BEJERT



Терморегулятор для теплых полов механический BEJERT RTC 70.26 (01-02)

Назначение:

Терморегулятор электронный накладной BEJERT предназначен для автоматического регулирования температуры (поддержания заданной пользователем температуры) в помещениях, оборудованных кабельными системами отопления «теплый пол» с использованием выносного встроенного датчика температуры воздуха.

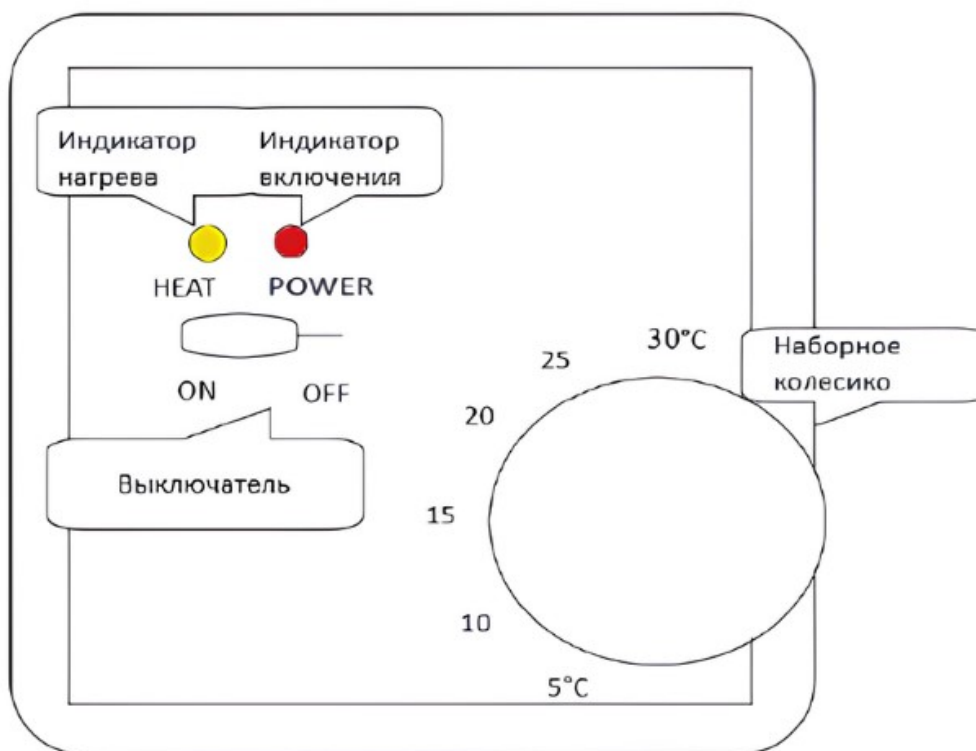
Терморегулятор предназначен для стандартного открытого монтажа на стене.

Рекомендован для установки с любыми системами электрического обогрева (резистивные кабели, маты, ИК пленки и т.п.) мощностью не более 3520Вт/-220В или 3600Вт/-230В с током не более 16А.

Технические данные:

- Питание от сети переменного тока 220 В (+-5%), 50 Гц
- Максимальный ток коммутации 16 А
- Максимальная мощность нагрузки 3520Вт/16А
- Потребляемая мощность 5 Вт
- Диапазон регулирования температуры +5 °... +40°C
- Погрешность регулирования $\pm 0.5^{\circ}\text{C}$
- Защита корпуса IP20

Габаритные и установочные размеры:



Внимание! Градуировка на терморегуляторе приведена условно! Температура и сопротивление датчика пола:

Температура и сопротивление датчика пола:

Температура, С	Сопротивление, Ом
5	22070
10	17960
20	12091
30	8312
40	5827

3. Комплект поставки:

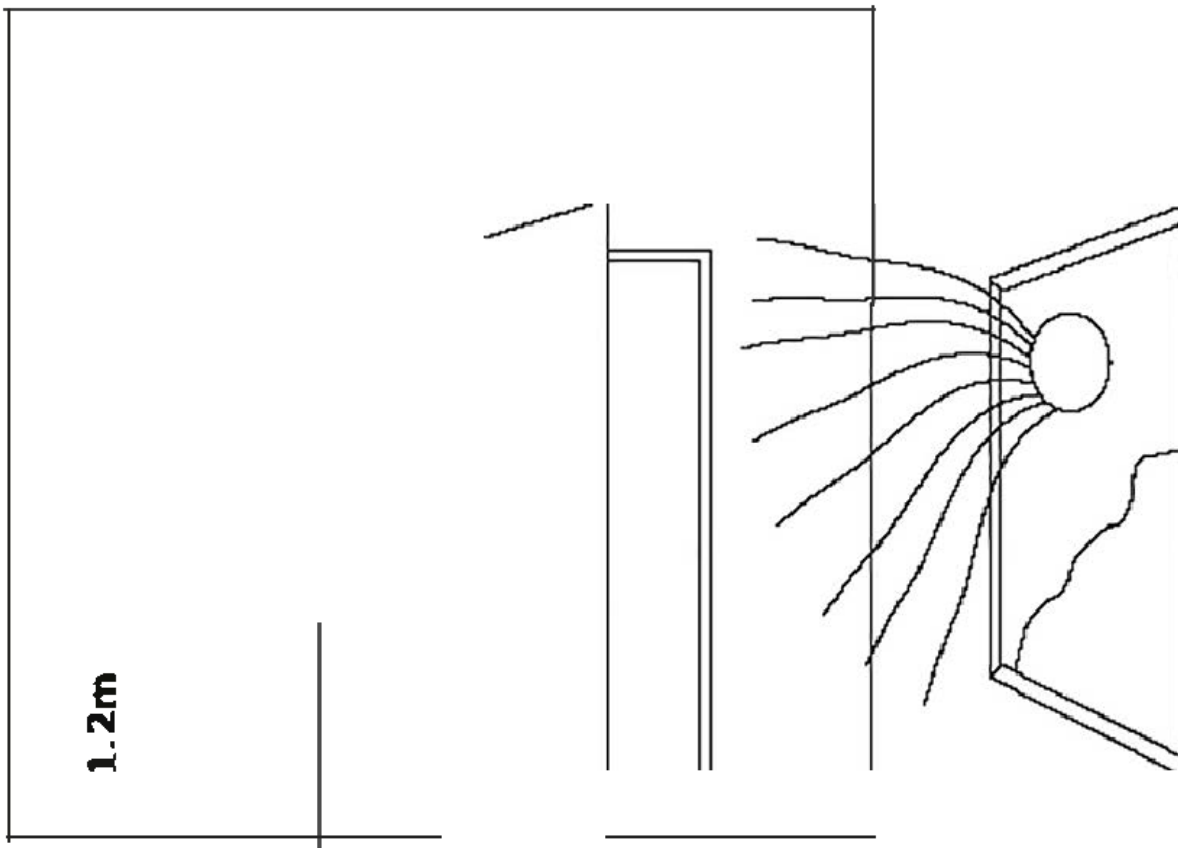
1. Терморегулятор - 1 шт.
2. Датчик температуры пола - 1шт.
3. Паспорт, инструкция пользователя – 1 шт.

4. Монтаж датчика температуры пола

- Производится одновременно с установкой нагревательной секции.
- Установите датчик в гофротрубку и затушите торец трубки для предотвращения попадания раствора или клея
- Установите гофротрубку с датчиком по центру между двумя нитками нагревательного кабеля. Сделайте штробу 20x20мм от места установки до монтажной коробки и подведите гофротрубку с датчиком к монтажной коробке.

5.Установка терморегулятора

Определите место установки терморегулятора (см. рис.). Высота установки 0.3... 1,2м от пола. Избегайте попадания прямых солнечных лучей на терморегулятор. Подготовьте отверстие диаметром 68мм и глубиной 60мм в стене. Затем установите монтажную коробку в стену и закрепите ее.



Sensor

Подведите питающие провода, монтажные концы нагревательной секции, датчика температуры пола к монтажной коробке и гофротрубках. Переведите клавишу выключателя в положение выкл «0». Кратковременно подайте напряжение на питающие провода, индикатором фазы определите фазный провод, пометьте его. Отключите питание 220В. Присоедините провода к клеммам терморегулятора согласно схеме на тыльной стороне терморегулятора.

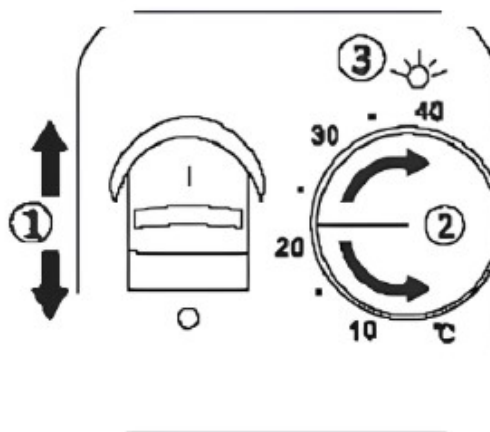
ВНИМАНИЕ! НЕПРАВИЛЬНОЕ ПОДКЛЮЧЕНИЕ МОЖЕТ ПРИВЕСТИ К ВЫХОДУ ИЗ СТРОЯ ТЕРМОРЕГУЛЯТОРА, ДАТЧИКА ТЕМПЕРАТУРЫ, НАГРЕВАТЕЛЬНОЙ СЕКЦИИ. ПОЛЬЗУЙТЕСЬ УСЛУГАМИ КВАЛИФИЦИРОВАННЫХ СПЕЦИАЛИСТОВ.

Закрепите терморегулятор в монтажной коробке. Подайте напряжение на терморегулятор

6. Включение терморегулятора

Поверните ручку регулятора температуры против часовой стрелки в крайнее положение. Переведите выключатель в положение ВКЛ «1». Поверните ручку регулятора температуры по часовой стрелке, загорится светодиод, означающий включенное состояние терморегулятора. Поворот ручки регулятора температуры против часовой стрелки уменьшает температуру, по часовой – увеличивает.

- ① 1-«ВКЛ»
0 «ВЫКЛ»
- ② (D) Регулировка температуры 5С~40t
- ③ Индикатор светит красным, когда включен нагрев



7. Выключение терморегулятора

Поверните ручку регулятора температуры против часовой стрелки в крайнее положение. Переведите выключатель в положение ВЫКЛ «0»

8. Уход за терморегулятором

Терморегулятор требует к себе внимательного и бережного отношения. Не допускайте грубого механического воздействия на поверхность изделия, равно как и контакта с кислотами, щелочами, растворителями. Это может привести к ухудшению внешнего вида изделия. Содержите терморегулятор в чистоте, не допускайте попадания загрязнений, жидкостей, насекомых внутрь изделия. Дополнительного обслуживания терморегулятор не требует

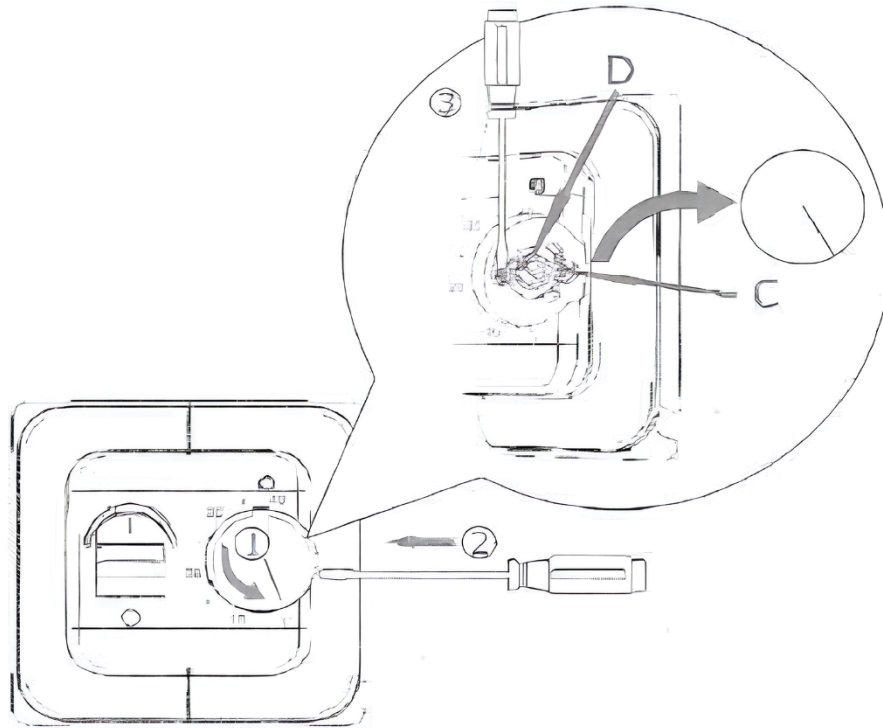
Монтаж терморегулятора

МЕХАНИЧЕСКИХ ТЕРМОРЕГУЛЯТОР ДЛЯ ТЕПЛЫХ ПОЛОВ

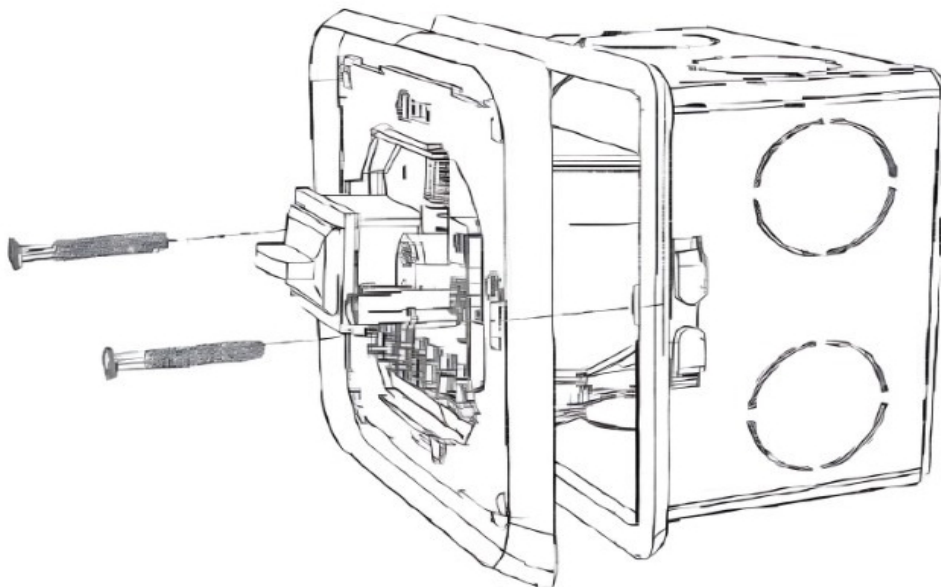
1 Монтаж терморегулятора



2



3



4

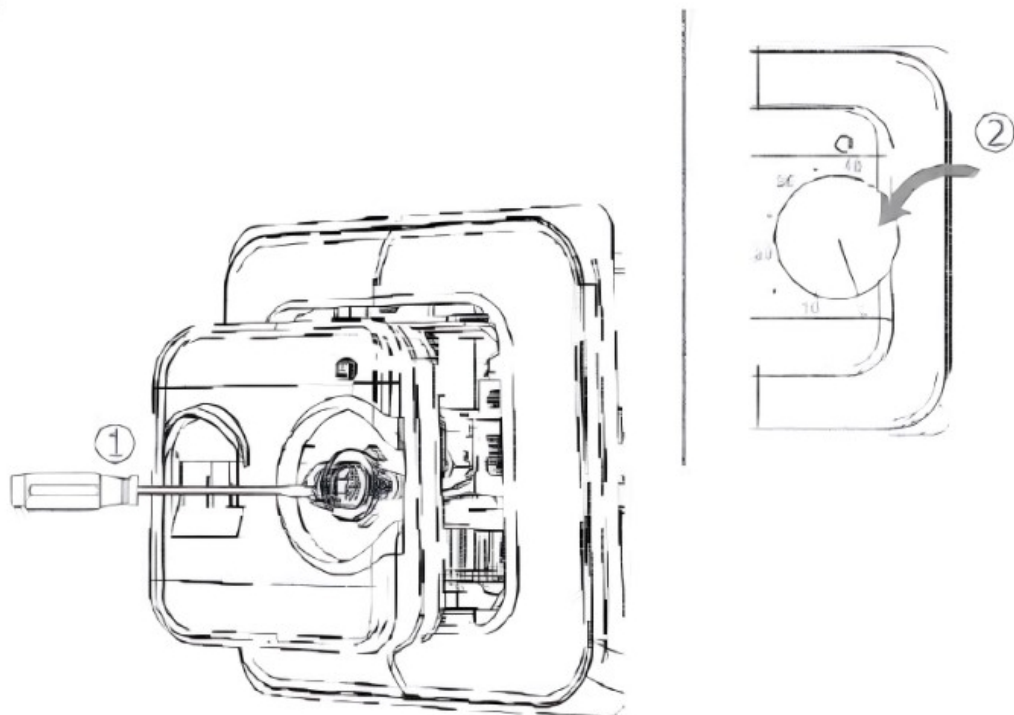
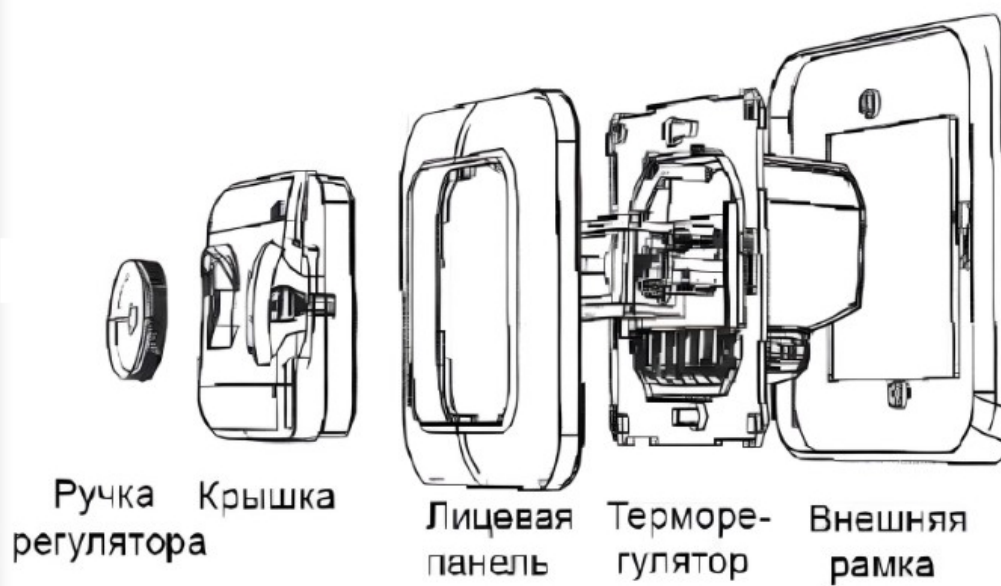


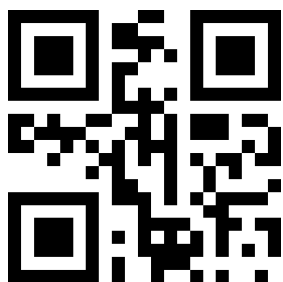
СХЕМА СБОРКИ



Тел. +7 499 444 35 68

info@bejert.ru

<https://bejert.ru>



Гарантийный талон

Данный документ не ограничивает определенные законом права потребителей, но дополняет и уточняет оговоренные законом обязательства, предполагающие соглашение сторон либо договор.

Поздравляем Вас с приобретением терморегулятора высокого качества! Внимательно ознакомьтесь с настоящим гарантийным свидетельством и проследите чтобы оно было правильно заполнено и имело штампы торгующей организации. При отсутствии штампов и даты продажи (либо кассового чека с датой продажи) гарантийный срок исчисляется с момента изготовления изделия.

Для установки (подключения) рекомендуется обращаться к услугам квалифицированных специалистов или сделайте это самостоятельно, воспользовавшись рекомендациями инструкции по эксплуатации, однако изготовитель (продавец) не несет ответственности за выход из строя изделия из-за неправильной его установки.

Перед использованием изделия обязательно ознакомьтесь с инструкцией.

Гарантийный срок изделия составляет двенадцать месяцев с даты продажи.

Гарантия не распространяется:

- На изделие, отказы и неисправности, которые вызваны неправильным подключением (установкой), небрежным обращением или плохим уходом, неправильным использованием (включая перегрузку), если изделие подвергалось конструктивным изменениям или самостоятельному ремонту
- На неисправности, которые вызваны не зависящими от производителя причинами, такими как перепады напряжения, явления природы или стихийные бедствия, пожар, домашние и дикие животные, а также насекомые (тараканы и муравьи), попадание внутрь изделия посторонних предметов, жидкостей и т.п.
- На внешние и внутренние загрязнения, царапины, трещины, потертости и прочие механические повреждения, возникшие в процессе эксплуатации.

