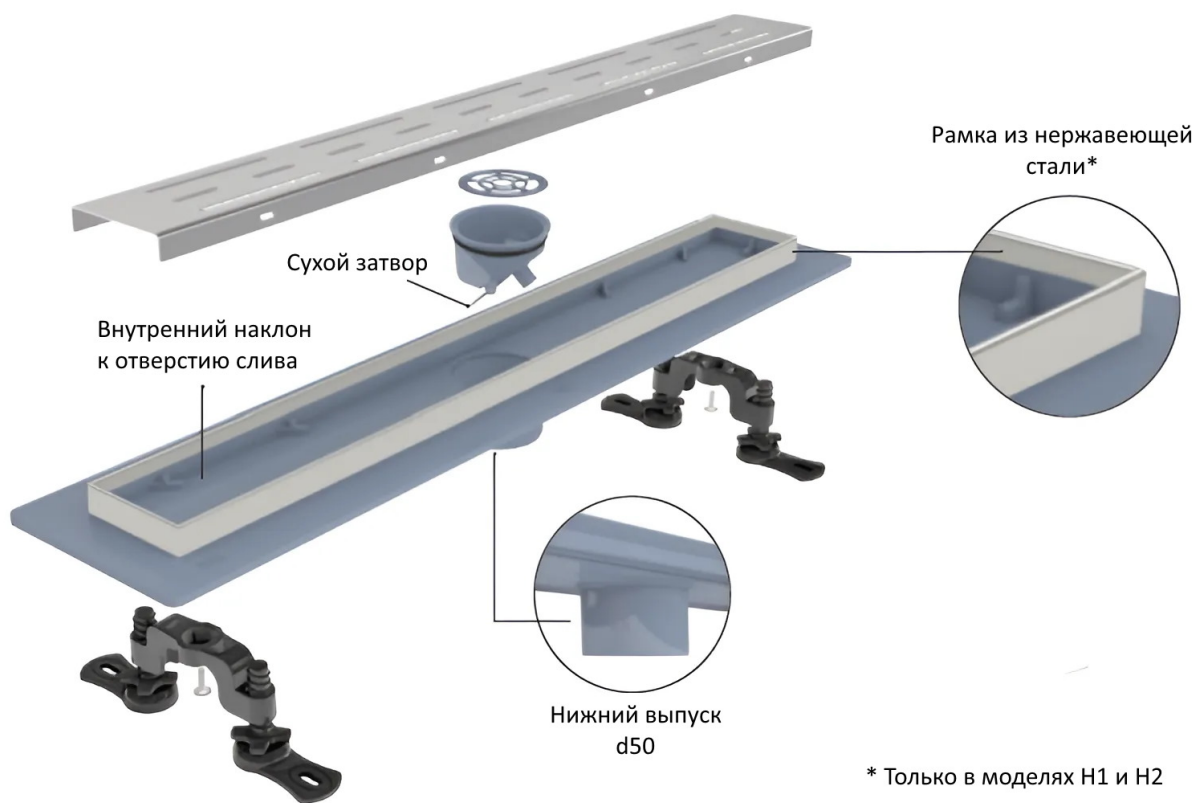




## *ПАСПОРТ*

### **НА ДУШЕВЫЕ ТРАПЫ С ВЕРТИКАЛЬНЫМ СЛИВОМ**

**(общий: без нержавеющей рамки и с нержавеющей рамкой)**



***G-LINE***

***H-LINE***

## ОПИСАНИЕ

Трап душевой линейный – сантехническое оборудование для ванной комнаты квартиры, частного дома, коттеджа, дачи.

Устанавливается в покрытый плиткой пол в душевую кабину.

Необходим для сбора и отвода сточных вод с систему канализации.

Трап изготовлен из устойчивой к коррозии нержавеющей стали марки AISI 304 и ABS-пластика, имеет эстетичный внешний вид. Состоит из узкого прямоугольного корпуса с лотком, верхней планки, сухого затвора и отвода диаметром 40/50 мм.

Фиксируется с использованием штатных крепежей.

При монтаже планка устанавливается в специальные разъемы.

По направлению стока делается уклон.

ОПИСАНИЕ	G-LINE 1	G-LINE 2	G-LINE 3	H-LINE 1	H-LINE 2	H-LINE 3
Товар	Трап душевой					
Материал решетки	Нержавеющая сталь		Нержавеющая сталь стекло	Нержавеющая сталь		Нержавеющая сталь стекло
Диаметр отверстия(мм)	40/50	40/50	40/50	40/50	40/50	40/50
Регулировка высоты	Да	Да	Да	Да	Да	Да
Направление слива	Вертикальное	Вертикальное	Вертикальное	Вертикальное	Вертикальное	Вертикальное
Материал корпуса	ABS пластик			ABS пластик – РАМКА Нержавеющая сталь		
Ножки продукта	Регулируемые по высоте					
Тип решетки	1	2	3	1	2	3
Затвор	Сухой					
Минимальная высота	30 мм	30 мм	30 мм	30 мм	30 мм	30 мм
Скорость потока			35 л/мин			
Тип стали	AISI 304					

**Тип продукта:** Аксессуар для ванной комнаты

**Тип монтажа:** Встраивается в пол

**Нижняя часть корпуса:** Полипропилен, устойчив к механическим, химическим и термическим повреждениям

**Решетка:** нержавеющая сталь марки AISI 304

## ТЕХНИЧЕСКИЕ ХАРАКТЕРИСТИКИ

Трап фильтрует сточную воду от крупных загрязнений. Сухой затвор препятствует появлению запаха из канализации. Компактный размер упрощает монтаж и обслуживание. Характеристики. Вручную легко чистящийся сифон, вплоть до сточной трубы.

## ИСПОЛЬЗУЕМЫЕ МАТЕРИАЛЫ

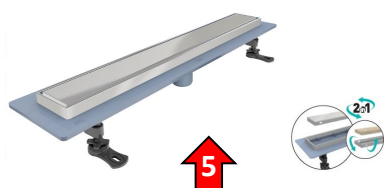
- 1.** Материал корпуса: ABS пластик  
Решетка: нержавеющая сталь.
- 2.** Материал корпуса: ABS пластик  
Решетка: нержавеющая сталь.
- 3.** Материал корпуса: ABS пластик  
Решетка: нержавеющая сталь (+) стекло



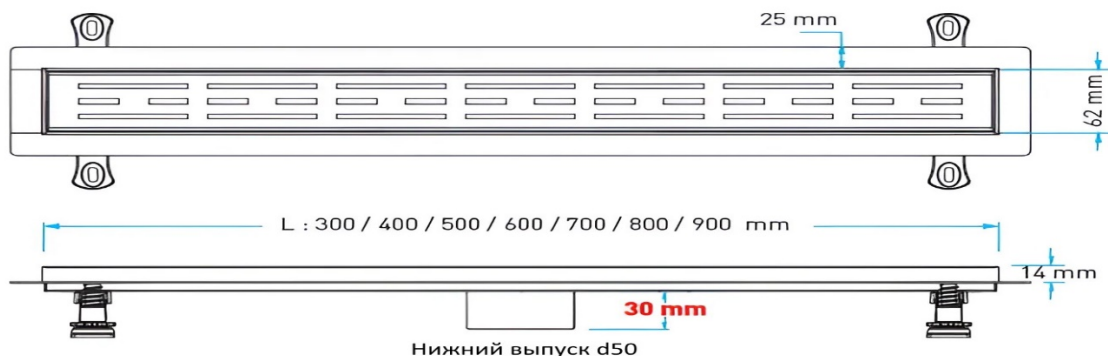
- 4.** Материал корпуса : ABS пластик  
Решетка: нержавеющая сталь.  
Рамка: нержавеющая сталь.



- 5.** Материал корпуса: ABS пластик  
Решетка: нержавеющая сталь.  
Рамка: нержавеющая сталь.



- 6.** Материал корпуса: ABS пластик  
Решетка: нержавеющая сталь (+) стекло  
Рамка: нержавеющая сталь.



## УКАЗАНИЯ ПО МОНТАЖУ

После того, как душевой трап поместят на ровную поверхность, его ножки выравнивают по высоте. Подсоединяется сливная труба, а затем монтируется нержавеющая решетка

## ТРАНСПОРТИРОВКА И ХРАНЕНИЕ

Каждый продукт поставляется запечатанным в отдельной коробке. При сборке изделия следует вынуть изделие из коробки и обратить внимание, не повреждено ли оно и только потом приступать к установке.

## ГАРАНТИЯ ПРОИЗВОДИТЕЛЯ

На продукцию предоставляется гарантия 2 года. Срок службы составляет 10 лет.

## ГАРАНТИЙНЫЕ УСЛОВИЯ

Любые претензии по приобретенной продукции, покупатель обязан решать только через продавца у которого были приобретены товары. Подготовьте оригинал квитанции о покупке и для возможности использовать расширенные сроки – заполненный гарантийный талон.

Продукты, вмонтированные в конструкцию зданий (модули, водоотводящие желоба и трапы, сифоны и т.д.) должны быть установлены таким образом, чтобы к ним был возможен доступ для технического обслуживания и сервиса. Продавец ни в коем случае не возмещает убытки, связанные с повреждением облицовочной плитки, плитки для пола или другого оборудования, возникшие по причине несоблюдения этих правил:

- В случае отказа предоставить оригинал квитанции на покупку рекламируемого продукта
- В случае, если гарантийный срок данного товара истёк
- Нарушением защитных печатей и этикеток на продукте, если подобные существуют
- В случае неправильного монтажа
- В случае повреждения товара при транспортировке (возмещение ущерба подобного рода должно решаться непосредственно с перевозчиком)
- При использовании товаров в условиях, которые не соответствуют своей температурой, содержанием пыли, влажностью, химическими и механическими характеристиками, условиям окружающей среды обычной для продукта, в праве на стандартную или расширенную гарантии, предоставляемые производителем может быть отказано
- При непрофессиональном монтаже

В гарантии, предоставляемой производителем, может быть также отказано:

- Если гарантийный талон не был подтвержден сантехником
- При предъявлении только квитанции о покупке без гарантийного талона, подтвержденного сантехником, действительным считается стандартный гарантийный период 2 года.

Гарантия не распространяется на износ, вызванный нормальным использованием.

Условия расширенной гарантии не распространяется на сменные части и компоненты из резины, подверженный рабочему износу в процессе эксплуатации.

Дата ввода в эксплуатацию « \_\_\_\_ » \_\_\_\_\_ 20 \_\_\_\_

\_\_\_\_\_ (подпись, штамп)

Тел. +7 499 444 35 68

[info@bejert.ru](mailto:info@bejert.ru)

<https://bejert.ru>

